

Astucciatrici orizzontali e verticali a movimento alternato e continuo
Automatic intermittent and continuous motion horizontal and vertical cartoners

BOX 90

Fino a 5.000 pezzi/ora
Up to 5.000 units/hour



Caratteristiche tecniche

Technical characteristic

Caracteristiques techniques

Technische eigenschaften

Características técnicas

BOX 90



Pezzi/ora	Fino a	5.000
Units/hour	Up to	5.000
Pièces/heure	Jusqu'à	5.000
Stück/h	Bis zu	5.000
Pz/hora	Hasta	5.000

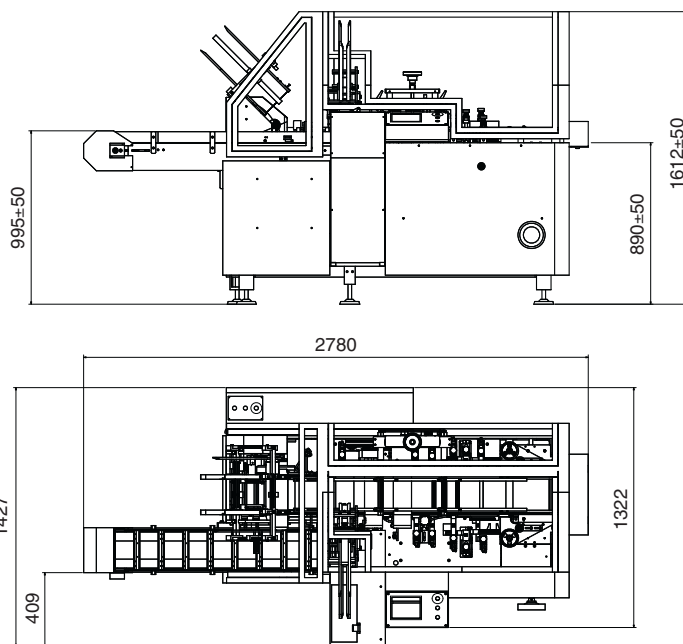
Le descrizioni e fotografie di questo catalogo sono indicative e possono essere modificate senza alcun preavviso.

Descriptions and pictures of this brochure are given for information only and can be modified without prior notice.

Les descriptions et illustration sont indicatives et peuvent être modifié sans préavis.

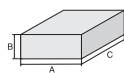
Las descripciones del presente catalogo son solo indicativas y pueden ser modificade sin noticia.

Beschreibungen und Abbildungen in diesem Katalog sind unverbindlich und können ohne vorherige Anzeige geändert werden.



DIMENSIONI ASTUCCI

Carton dimensions - Dimensions étuis
 Schachtelabmessung - Dimensiones del estuche



mm 20±100 15±70 60±220

Potenza installata
 Power - Puissance installé kW 2
 Inst. Leistung - Potencia instalada

CONSUMI

Consumption - Absorption
 Verbräuche - Consumos

Aria
 Air - Air l/min 50
 Luft - Aire



TGM - TECNOMACHINES s.r.l.

Via delle Industrie, 104 - 24059 URGNANO (BG) Italy - Tel. +39 035 893135 - Fax +39 035 893151 - www.tgm.it - info@tgm.it